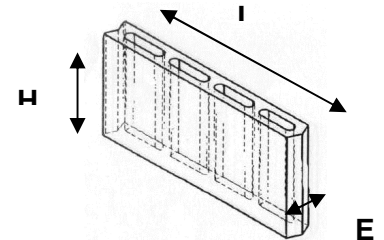




BLOC PLANELLE 5x20x40 à enduire Granulats courants

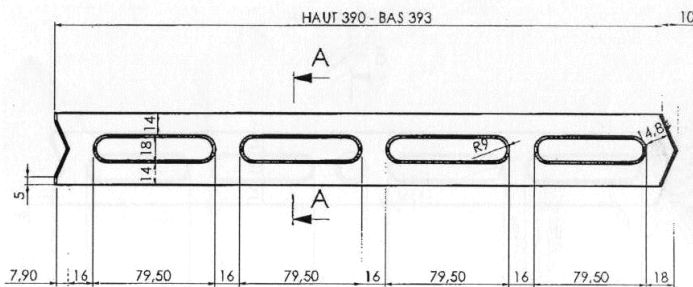
CARACTERISTIQUES DU BLOC STANDARD

Dimensions modulaires		Dimension de fabrication
Hauteur H	200 mm	190 +3/-5mm
Epaisseur E	50 mm	50 +3/-5mm
Longueur L	400 mm	394 +3/-5mm
Section Nette	133 cm ²	
Section Brute	197 cm ²	
Nombre Alvéoles/Rangées	4 alvéoles / 1 rangée	
Poids moyen	5.5 kg	

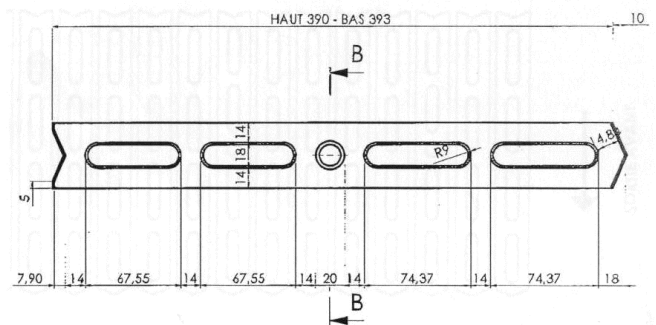


Présentation générale
du bloc planelle

BLOC STANDARD



BLOC1/2



PALETTISATION

Type de blocs	Nbre de blocs par palette*	Masse palette*
Bloc Standard	162	-
Bloc 1/2	36	-
Total	198	1150 kg

* à titre informatif

NORMES

- NF EN 771-3 (P 12-023-1)
- NF P 12-023-2 (Complément National)
- DTU 20.1 (P10-202)

CLASSE DE RESISTANCE

B40

TYPE BLOCS	UTILISATION	QUANTITE PAR ML	AVANTAGES
Bloc Standard	<ul style="list-style-type: none"> Coffrage et habillage extérieur des chaînages horizontaux au niveau des planchers Possibilité d'utilisation pour bordure de jardin, paillassé, habillage sanitaire 	2.5	<ul style="list-style-type: none"> Facilité de mise en place par ses emboîtements Gain de temps Evite le coffrage bois Suppression des ponts thermiques Réduit les risques de fissurations d'enduits
Bloc 1/2	<ul style="list-style-type: none"> Bloc de coupe, peut être utilisé en demi-bloc 	/	