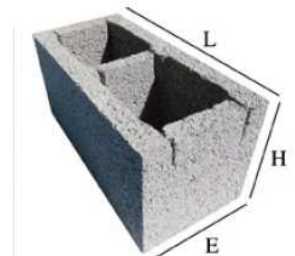




# BLOC CREUX 20x20x40 Chaînage de parement Granulats courants

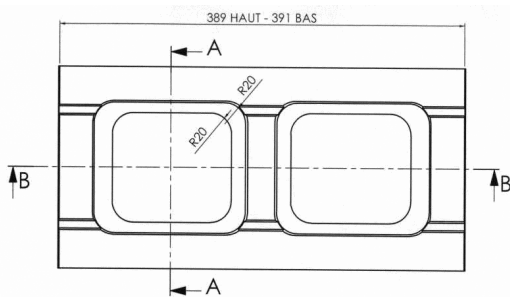
## CARACTERISTIQUES DU BLOC STANDARD

Dimensions modulaires		Dimension de fabrication
Hauteur H	200 mm	190 +2/-2 mm
Epaisseur E	200 mm	190 +1/-3 mm
Longueur L	400 mm	390 +1/-3 mm
Section Nette	419.7 cm <sup>2</sup>	
Section Brute	741 cm <sup>2</sup>	
Nombre Alvéoles/Rangées	2 alvéoles / 1 rangée	
Poids moyen	17 kg	

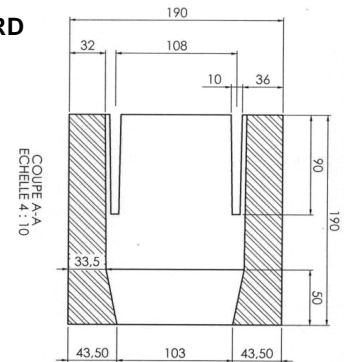
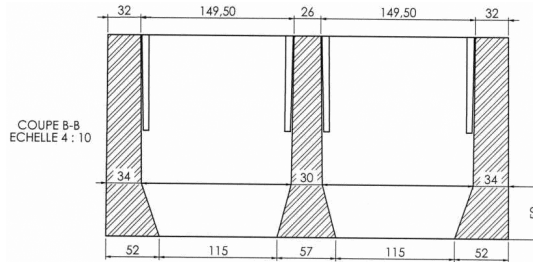


Présentation générale  
du bloc

## BLOC STANDARD



## COUPES du BLOC STANDARD



## PALETTISATION

Type de blocs	Nbre de blocs par palette*	Masse palette*
Bloc Standard	90	-
Total	90	1 550 kg

\* à titre informatif

## NORMES

- NF EN 771-3 (P 12-023-1)
- NF P 12-023-2 (Complément National)

## CLASSE DE RESISTANCE

B 60

TYPE BLOCS	UTILISATION	QUANTITE UTILISEE PAR M <sup>2</sup>	AVANTAGES
Bloc Standard	<ul style="list-style-type: none"> <li>Au niveau des murs porteurs, des murs de soubassement</li> <li>Chaînage verticaux et horizontaux</li> </ul>	12.5	<ul style="list-style-type: none"> <li>Utilisation optimisée pour un ferrailage de diamètre de 12 (meilleur enrobage du béton)</li> <li>Utilisation possible en tant que bloc d'angle</li> <li>Utilisation possible en tant que bloc à bancher</li> </ul>

Un cahier des clauses technique est disponible pour l'ensemble de la gamme de bloc type 20x40