

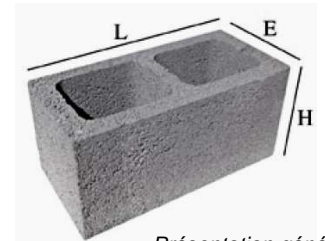


BLOC CREUX 20x20x40 à enduire

Granulats courants

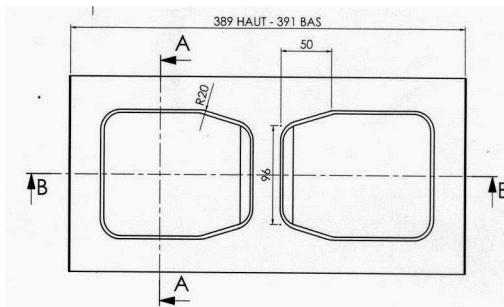
CARACTERISTIQUES DU BLOC STANDARD

Dimensions modulaires		Dimension de fabrication
Hauteur H	200 mm	190 +3/-5 mm
Epaisseur E	200 mm	190 +3/-5 mm
Longueur L	400 mm	390 +3/-5 mm
Section Nette	428 cm ²	
Section Brute	741 cm ²	
Nombre Alvéoles/Rangées	2 alvéoles / 1 rangée	
Poids moyen	17 kg	

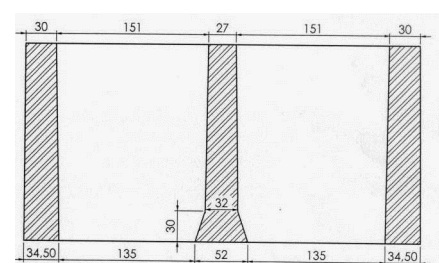


Présentation générale du bloc

BLOC STANDARD



COUPE du BLOC STANDARD



PALETTISATION

Type de blocs	Nbre de blocs par palette*	Masse palette*
Bloc Standard	90	-
Total	90	1 550 kg

* à titre informatif

NORMES

- NF EN 771-3 (P 12-023-1)
- NF P 12-023-2 (Complément National)

CLASSE DE RESISTANCE

B 60

TYPE BLOCS	UTILISATION	QUANTITE UTILISEE PAR M ²	AVANTAGES
Bloc Standard	<ul style="list-style-type: none"> Murs porteurs ou non Murs de soubassement de faible hauteur 	12.5	<ul style="list-style-type: none"> Utilisation d'un ferrailage traditionnel Possibilité d'utilisation en chaînage verticaux Utilisation possible en tant que bloc d'angle Utilisation possible en tant que bloc à bancher

Ce modèle de blocs existe aussi en parement lisse.

Un cahier des clauses technique est disponible pour l'ensemble de cette gamme 20x40 de blocs